

## KeySmart (Beta)

KP.SMT.A003.00.XXXXXX



## Application

|                 |  |
|-----------------|--|
| Application     | Utilisation dans des applications industrielles. Applications industrielles / automatisation industrielle/ digitalisation industrielle |
| Fonctionnement  | Raccordement aux processus de fonctionnement industriel par contacts sec et/ou par utilisation de capteurs industriels                 |
| Dimensions (cm) | L x l x h<br>12 x 12 x 8   |

## Données électriques

|   |                                 |
|---|---------------------------------|
| Tension d'alimentation (V)                | 24 DC                           |
| Consommation (A)                          | ≤ 1*                            |
| Protection contre l'inversion de polarité | Tension d'isolation de 1600 VDC |

\* **La consommation maximale du boîtier KeySmart est de 1A.** Cependant, cette consommation dépend principalement de l'utilisation de capteurs externe. Chaque capteur consomme du courant, surtout dans leur état de commutation. Il est nécessaire de s'assurer que l'installation prévue et que les capteurs utilisés permettent une consommation ≤ à 1A.

## Entrées/Sorties

### 1. Alimentation / Power

|                            |  |
|----------------------------|--|
| Connectique                | M12 Mâle   |
| Accessoires                | Adapteur secteur 230V vers 24V DC – 1A<br>Ou<br>Fils libre à relier sur 24V DC – 1A (protection à prévoir – <a href="#">cf Remarques</a> ) |
| Protection courts-circuits | Tension d'isolation de 1600 VDC  |
| Protection surcharge       | <b>A COMPLETER</b>   |

**Siège social** : 66 avenue des Champs-Élysées - 75008 Paris - FRANCE

## 2. Connecteurs

|                            |   |
|----------------------------|---|
| Connectique                | 3X M12 Femelle<br>Ou<br>6x M12 Femelle<br>Ou<br>9x M12 Femelle  |
| Accessoires                | Fils libre à relier sur contact sec (3.3V...24V DC)*<br>Et/Ou<br>Capteurs à connecteur M12 mâle de type digital selon utilisation** |
| Indication                 | Indicateur de commutation (3x ou 6x ou 9x LED, vert)<br>Éteint = détection<br>Allumé = non-détection                                |
| Protection courts-circuits | Tension inverse maximale de 6V  |
| Protection surcharge       | <b>A COMPLETER</b>  |

\* Les fils libre mis à disposition sont standards et contiennent 4 fils, il est nécessaire de raccorder les fils selon le branchement désiré (contact sec, capteur, alimentation) et d'isoler les fils non utilisés.

\*\* Les capteurs ne sont pas fournis par défaut, se référer au contrat lié au projet de bêta test.

## Conditions d'utilisation

|                           |                                |
|---------------------------|--------------------------------|
| Température ambiante (°C) | 0 ... 40                       |
| Protection                | <b>A COMPLETER (IP 2X ...)</b> |

## Homologations

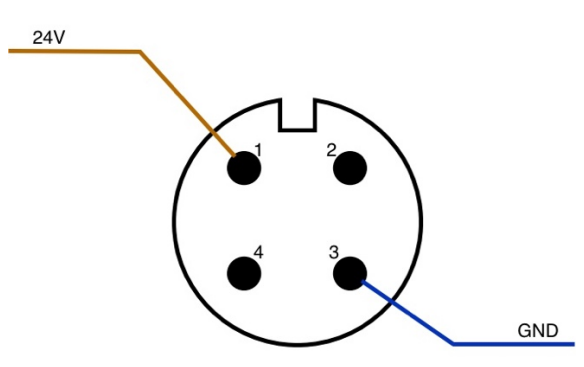
|     |                              |
|-----|------------------------------|
| CEM | Réalisation après phase Bêta |
|-----|------------------------------|

## Remarques

|            |   |
|------------|---|
| Protection | En cas d'alimentation par fil libre, il est recommandé de protéger l'installation par un fusible en ligne de 1A |
|------------|---|

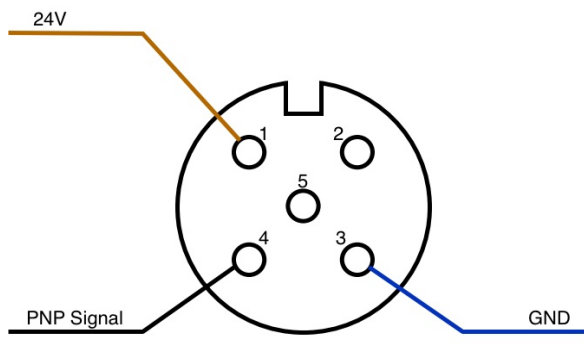
**Siège social** : 66 avenue des Champs-Élysées - 75008 Paris - FRANCE

## Raccordement électrique – Alimentation



| ID du Pin | Couleur et Fonction |     |
|-----------|---------------------|-----|
| 1         | Marron              | 24V |
| 2         | /                   |     |
| 3         | Bleu                | GND |
| 4         | /                   |     |

## Raccordement électrique – Connecteurs



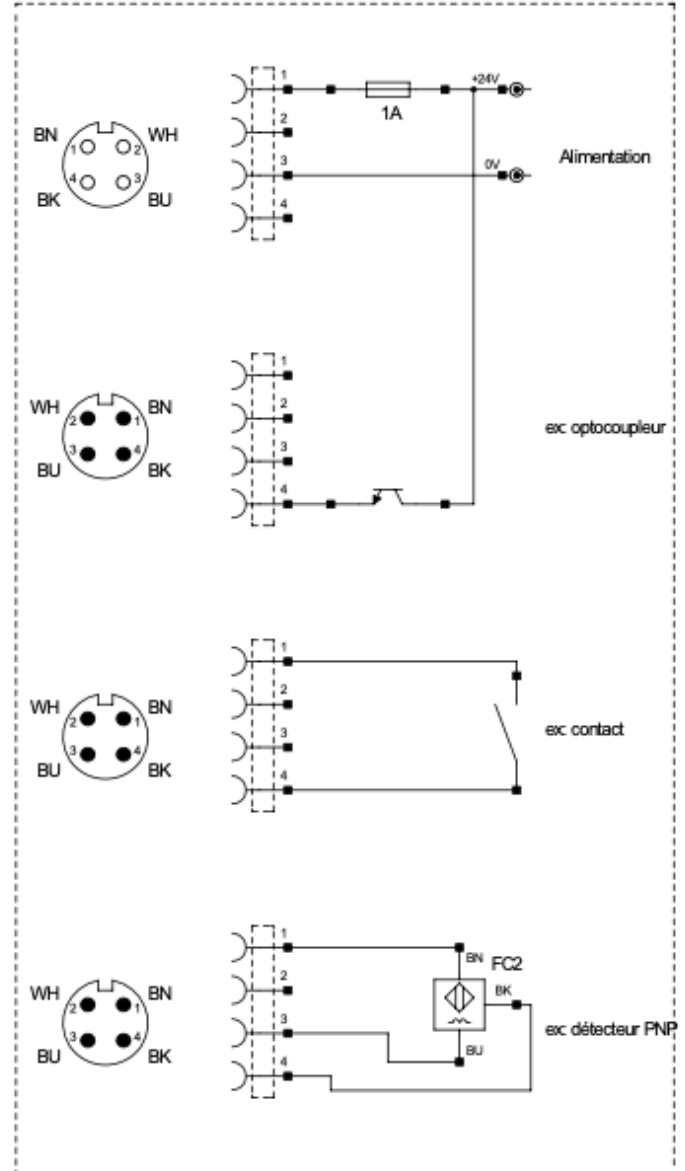
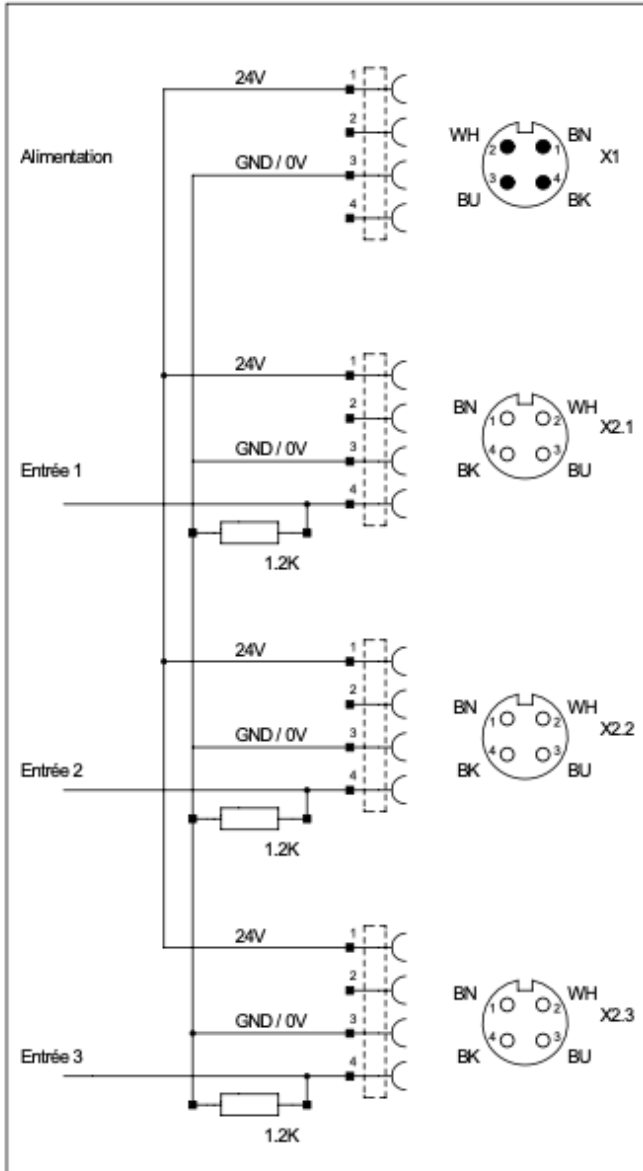
| ID du Pin | Couleur et Fonction |            |
|-----------|---------------------|------------|
| 1         | Marron              | 24V        |
| 2         | /                   |            |
| 3         | Bleu                | GND        |
| 4         | Noir                | Signal PNP |
| 5         | /                   |            |

**Siège social** : 66 avenue des Champs-Élysées - 75008 Paris - FRANCE

### Raccordement interne

#### KEYSMART

#### UTILISATEUR



**Siège social** : 66 avenue des Champs-Élysées - 75008 Paris - FRANCE

S.A.S au Capital de 5 000€ - R.C.S Melun : 850 177 122  
SIRET : 850 177 122 00023 - APE : 72 19Z - TVA : FR 0 850 177 122

**Tél** : +33 (0)1 87 65 23 70  
**Fax** : +33 (0)1 64 79 71 29

**Email** : [info@keyprod.com](mailto:info@keyprod.com)  
**Web** : [www.keyprod.com](http://www.keyprod.com)